

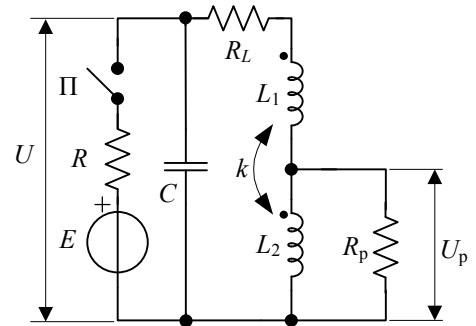
# ПЕТИ ТЕСТ ИЗ ЕЛЕКТРОМАГНЕТСКЕ КОМПАТИБИЛНОСТИ

15. мај 2017.

Напомена. Тест траје 45 минута. Дозвољена је употреба литературе и рачунара. Коначне одговоре уписати у одговарајуће кућице, уцртати у дате дијаграме или заокружити један од понуђених одговора. Попунити податке о кандидату у следећој табlici.

Подаци о кандидату		Питање/Задатак			Укупно
Индекс година/број	Презиме и име	(1)	(2)	(3)	
/					

На слици је приказана шема електричног кола састављеног од реалног простопериодичног напонског генератора, аутотрансформатора и потрошача. Вредности елемената кола су:  $L_1 = 100 \text{ mH}$ ,  $L_2 = 50 \text{ mH}$ , коефицијент индуктивне спреге је  $k = 0,9$ ,  $C = 6 \mu\text{F}$ ,  $R_L = 2 \Omega$ , тренутна вредност електромоторне силе генератора је  $e(t) = E\sqrt{2} \sin(2\pi ft)$ ,  $E = 230 \text{ V}$ ,  $f = 50 \text{ Hz}$ , унутрашња отпорност генератора је  $R = 1 \Omega$  и отпорност потрошача је  $R_p = 20 \Omega$ . Помоћу програма pSpice направити модел овог кола, за спрегнуте калемове користити елемент XFRM\_LINEAR, а за прекидач користити елемент Sw\_tClose. (1) Одредити однос ефективних вредности напона потрошача и напона на улазу аутотрансформатора,  $U_p/U$ , у устаљеном режиму при затвореном прекидачу П. (2) Пронаћи тренутак затварања прекидача,  $0 \leq t \leq 20 \text{ ms}$ , тако да је апсолутна тренутна вредност струје генератора максимална током прелазног режима и (3) пронаћи ту максималну (апсолутну) вредност струје генератора. Сматрати да је пре затварања прекидача у колу успостављено стационарно стање.



(1)	(2)	(3)
-----	-----	-----

## Решење

(1) Тражени однос ефективних вредности напона је  $\frac{U_p}{U} = 0,4$ .

(2) У тренуцима  $t = 5 \text{ ms}$  и  $t = 15 \text{ ms}$  апсолутна вредност струје генератора при укључивању је највећа и (3) износи  $i_{E \max} = 324 \text{ A}$ .

На слици испод приказани су струја генератора, напон на улазу аутотрансформатора и напон на потрошачу, за првих  $200 \text{ ms}$ , уколико се прекидач затвара у тренутку  $t = 5 \text{ ms}$ .

