

ТРЕЋИ ТЕСТ ИЗ ЕЛЕКТРОМАГНЕТСКЕ КОМПАТИБИЛНОСТИ

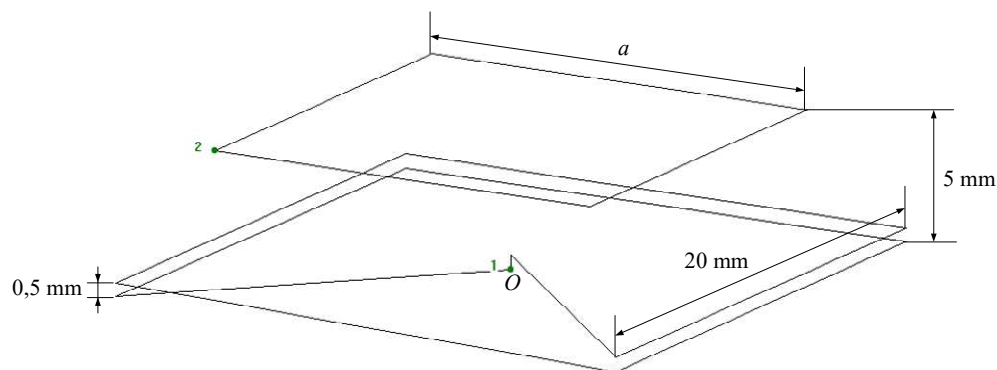
01. април 2019.

Напомена. Тест траје 45 минута. Дозвољена је употреба литературе и рачунара. Коначне одговоре уписати у одговарајуће кућице, учртати у дате дијаграме или заокружити један од понуђених одговора. Попунити податке о кандидату у следећој табlici.

Подаци о кандидату		Питање/Задатак		Укупно
Индекс година/број	Презиме и име	(1)	(2)	
/				

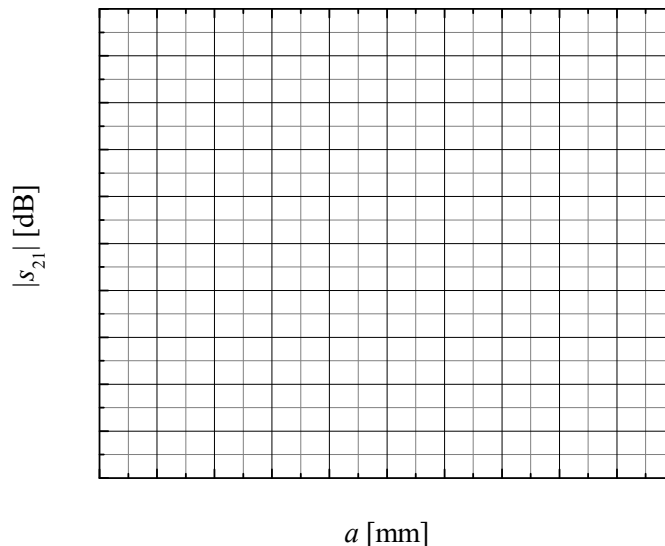
Модел RFID система састоји се од квадратног намотаја и квадратне контуре. Намотај и контура су постављени у паралелним равнима тако да им се центри налазе на истој оси (слика). Димензије намотаја и растојање намотаја и контуре дати су на слици. Полупречници свих жица су 0,1 mm, а губици у жицама се могу занемарити. Систем анализирати на учестаности 13,56 MHz.

- (1) Одредити дужину стране контуре, a_{opt} , тако да модул преносног параметра s_{21} између намотаја и контуре буде максималан.
- (2) За дужину стране контуре у опсегу $0,6a_{opt} \leq a \leq 1,4a_{opt}$, са кораком $0,08a_{opt}$, скицирати модул преносног параметра s_{21} између намотаја и контуре.



(1)
 $a_{opt} =$

(2)



Решење

(1) $a_{\text{opt}} \approx 25 \text{ mm}$.

(2)

