

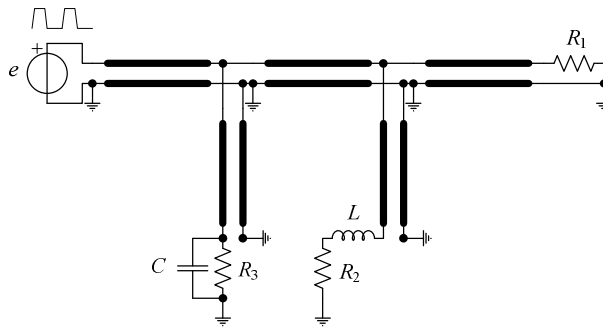
## ШЕСТИ ТЕСТ ИЗ ЕЛЕКТРОМАГНЕТСКЕ КОМПАТИБИЛНОСТИ

20. мај 2019.

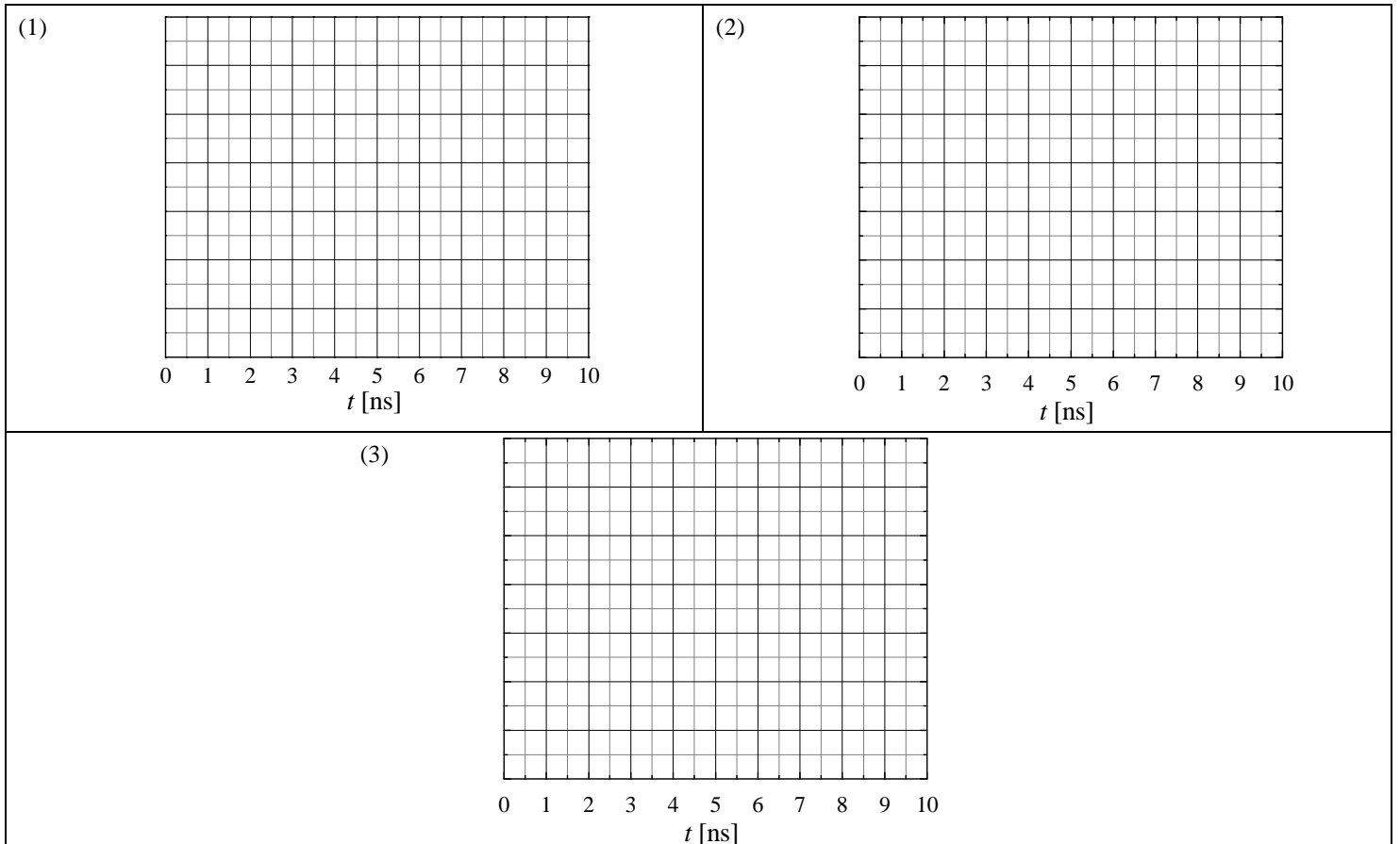
Напомена. Тест траје 45 минута. Дозвољена је употреба литературе и рачунара. Коначне одговоре уписати у одговарајуће кућице, учртати у дате дијаграме или заокружити један од понуђених одговора. Попунити податке о кандидату у следећој табелици.

Подаци о кандидату		Питање/Задатак			Укупно
Индекс година/број	Презиме и име	(1)	(2)	(3)	
/					

На слици 1 приказано је коло у коме су све секције водова идентичне: карактеристична импеданса је  $50 \Omega$ , физичка дужина је  $150 \text{ mm}$ , а брзина простирања таласа једнака је једној половини брзине простирања у вакууму. Отпорности отпорника су  $50 \Omega$ , капацитивност кондензатора је  $C = 4 \text{ pF}$ , а индуктивност калема је  $L = 10 \text{ nH}$ . Електромоторна сила генератора има облик поворке униполарних правоугаоних импулса, амплитуде  $5 \text{ V}$ , времена успостављања и гашења импулса  $0,1 \text{ ns}$ , времена трајања заравњеног дела импулса  $2 \text{ ns}$  и периода  $5 \text{ ns}$ . Израчунати и нацртати напоне свих отпорника у временском интервалу  $0 \leq t \leq 10 \text{ ns}$ .



Слика 1.



# Решение

