

ИСПИТ ИЗ МИКРОТАЛАСНЕ ТЕХНИКЕ

3. фебруар 2020.

Напомене. Испит траје 180 минута. Није дозвољено напуштање сале 60 минута од почетка испита. Писати искључиво хемијском оловком. Дозвољена је употреба литературе и непрограмабилних калкулатора. Питања радити искључиво на овоме папиру, а задатке искључиво у вежбанци и евентуално у Смитовим дијаграмима, који се морају заједно предати. Коначне одговоре на питања и тражена извођења уписати у одговарајуће кућице, уцртати у дијаграме или заокружити понуђене одговоре. Одговори без извођења се неће признати. Свако питање носи по 5 поена, а задатак по 20 поена.

Попунити податке о кандидату у следећој табели. Исте податке написати и на омоту вежбанке.

ПОДАЦИ О КАНДИДАТУ (попуњава кандидат)											
Индекс година/број		Презиме и име									
/											
							ПРЕДИСПИТНО	УКУПНО ПОЕНА			
ПИТАЊА						ЗАДАЦИ					
1.	2.	3.	4.	5.	6.	Укупно	1.	2.	Укупно	ИСПИТ	ОЦЕНА

ПИТАЊА

1. Подужни параметри коаксијалног вода су $L' = 362,2 \text{ nH/m}$, $C' = 64,5 \text{ pF/m}$, $R' = 9,308 \text{ } \Omega/\text{m}$ и $G' = 3,469 \text{ mS/m}$, а радна учестаност је $f = 10 \text{ GHz}$. Сматрати да важи $R' \ll \omega L'$ и $G' \ll \omega C'$ ($\omega = 2\pi f$). Израчунати (а) карактеристичну импедансу, (б) фазни коефицијент и (в) коефицијент слабљења овог вода.

(а)	(б)	(в)
-----	-----	-----

2. Потрошач отпорности $R_p = 150 \text{ } \Omega$ потребно је прилагодити микротракастим водом на номиналну импедансу $Z_0 = 50 \text{ } \Omega$. (а) Нацртати електричну шему овог кола за прилагођење. (б) Израчунати карактеристичну импедансу и (в) одредити дужину микротракастог вода ако је таласна дужина λ_g .

(а)	(б)	(в)
-----	-----	-----

3. (а) Зашто је пожељан моноодни режим рада система за пренос вођених таласа? (б) Како треба димензионисати правоугаони таласовод да би се у што ширем опсегу учестаности обезбедио моноодни режим? (в) Колики је у том случају теоријски опсег учестаности у коме је режим моноодан? (г) Због чега је у пракси опсег учестаности ужи него у одговору под (в)?

(а)	(б)	(в)	(г)
-----	-----	-----	-----

4. У једном попречном пресеку двојичног вода приказаног на слици познати су интензитети таласа $\underline{a} = 0,25(3 - j)\sqrt{W}$ и $\underline{b} = 0,25(1 - j3)\sqrt{W}$, а карактеристична импеданса вода је $Z_c = 50 \text{ } \Omega$. (а) Израчунати комплексни коефицијент рефлексије који се види у том попречном пресеку гледано удесно. (б) Израчунати комплексни напон и струју који се виде у том попречном пресеку за референтне смерове са слике.

	<table style="width: 100%; border-collapse: collapse;"> <tr> <td style="width: 50%; height: 60px; vertical-align: top;">(а)</td> <td style="width: 50%; height: 60px; vertical-align: top;">(б)</td> </tr> </table>	(а)	(б)
(а)	(б)		

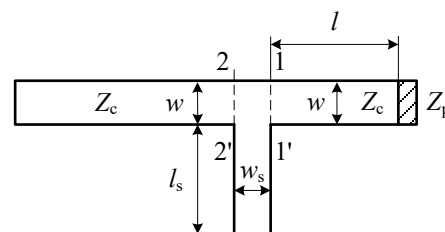
5. (а) Нацртати принципску шему умножавача учестаности са диодом са степенастим опоравком и (б) објаснити принцип рада. Локални осцилатор (побуда) је периодична симетрична поворка правоугаоних импулса учестаности $f_{LO} = 50 \text{ MHz}$.
 (в) Ако је $U_{m1} = 0,1 \text{ V}$ амплитуда сигнала на излазу на учестаности $f_1 = 0,5 \text{ GHz}$, проценити амплитуду сигнала која се може добити на учестаности $f_2 = 2,5 \text{ GHz}$.

(а)	
(в)	

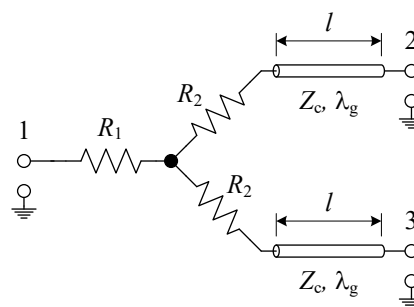
6. Усмерено појачање антене у главном правцу зрачења је $g = 30 \text{ dBi}$, на учестаности $f = 11 \text{ GHz}$. Израчунати ефективну површину те антене.

ЗАДАЦИ

1. Микротракасти вод карактеристичне импедансе $Z_c = 50 \Omega$ и ширине w завршен је потрошачем импедансе $Z_p = (12 + j16) \Omega$. Релативна пермитивност подлоге је $\epsilon_r = 6$, а висина је $h = 0,762 \text{ mm}$. (а) Израчунати w .
 (б) Пројектовати коло за прилагођење са једним отвореним огранком ширине $w_s = 0,5 \text{ mm}$, као што је приказано на слици. Радна учестаност је $f = 1 \text{ GHz}$. Занемарити дебљину метализације и паразитне ефекте на споју вода и огранка. Вод и огранак направљени су на истом супстрату.



2. Израчунати s -параметре мреже приказане на слици ако су отпорности отпорника $R_1 = 50 \Omega$ и $R_2 = 100 \Omega$, карактеристична импеданса идеалних водова $Z_c = 50 \Omega$, а дужине водова $l = \lambda_g / 4$, где је λ_g таласна дужина на водовима. Приступ (порт) чине чвор са одговарајућим индексом и чвор нултог потенцијала (маса). Номиналне импедансе сва три приступа су једнаке и износе $Z_0 = 50 \Omega$.



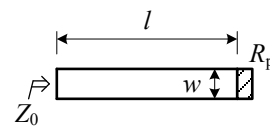
ОДГОВОРИ НА ПИТАЊА И РЕШЕЊА ЗАДАТКА СА ИСПИТА ИЗ МИКРОТАЛАСНЕ ТЕХНИКЕ, ОДРЖАНОГ 3. ФЕБРУАРА 2020. ГОДИНЕ

ПИТАЊА

1. (а) Карактеристична импеданса је $Z_c \approx \sqrt{\frac{L'}{C'}} \approx 74,94 \Omega$. (б) Фазни коефицијент је $\beta \approx \omega \sqrt{L'C'} \approx 303,7 \text{ rad/s}$.

(в) Коефицијент слабљења је $\alpha \approx \frac{R'}{2} \sqrt{\frac{C'}{L'}} + \frac{G'}{2} \sqrt{\frac{L'}{C'}} \approx 0,1921 \text{ Np/m}$.

2. (а) Коло за прилагођење представља четвртталасни трансформатор импедансе приказан на слици десно. (б) Карактеристична импеданса микротракастог вода је $Z_c = \sqrt{Z_0 R_p} = 50\sqrt{3} \Omega = 86,6 \Omega$. (в) Дужина микротракастог вода је $l = \lambda_g/4 + n\lambda_g/2$, $n \in \mathbb{N}_0$.



3. (а) Видети уџбеник, поглавља 5.2 и 6.2. (б)–(в) За правоугаони таласовод мономодни режим рада остварује се у најширем опсегу учестаности ако је количник димензија попречног пресека $a/b \leq 2$, у пракси се узима $a/b = 2$ због минимизирања губитака, а теоријски тај опсег је једнак једној октави. (г) Код реалних правоугаоних таласовода који имају губитке (у проводницима) слабљење је велико у околини критичне учестаности, па се због тога за доњу граничну учестаност обично узима $f_{\min} = 1,25 f_{cTE10}$, при чему је f_{cTE10} критична учестаност доминантног типа таласа. Као маргина сигурности, да се не би побудио први следећи мод, за горњу границу се обично узима $f_{\max} = 0,95 f_{cTE20} = 1,9 f_{cTE10}$.

4. (а) Комплексни коефицијент рефлексије је $\underline{\rho} = \underline{b}/\underline{a} = 0,2(3 - j4)$. (б) Полазећи од једначина $\underline{a} = \frac{U + Z_c I}{2\sqrt{Z_c}}$ и $\underline{b} = \frac{U - Z_c I}{2\sqrt{Z_c}}$

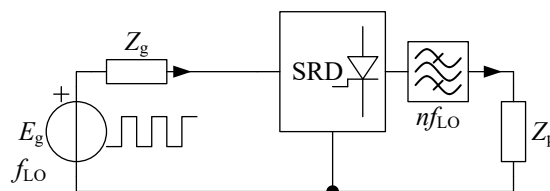
и решавањем ових једначина по \underline{U} и \underline{I} добија се $\underline{U} = \sqrt{Z_c}(\underline{a} + \underline{b}) = 10e^{-j\pi/4} \text{ V} = 7,07(1 - j) \text{ V}$ и

$\underline{I} = \frac{\underline{a} - \underline{b}}{\sqrt{Z_c}} = 0,1e^{+j\pi/4} \text{ A} \approx 70,7(1 + j) \text{ mA}$.

5. (а) Принциуска шема умножача учестаности са диодом са степенастим опоравком приказана је на слици десно. (б) Видети уџбеник, поглавље 10.3. (в) Амплитуде хармоника сигнала који генерише диода опадају приближно као $1/n$, где је n ред хармоника, па је амплитуда сигнала на учестаности f_2

$U_{m2} = \frac{n_1}{n_2} U_{m1} = 0,02 \text{ V}$. Сигнал на учестаности f_1 је десети

хармоник сигнала учестаности f_{LO} ($n_1 = f_1/f_{LO} = 10$), док је сигнал на учестаности f_2 педесети хармоник ($n_2 = f_2/f_{LO} = 50$).



6. Ефективна површина антене је $S_{\text{eff}} = \frac{\lambda^2}{4\pi} G = 0,05911 \text{ m}^2$, при чему је $G = 10^{g/10} = 1000$ нумеричко појачање антене.

ЗАДАЦИ

1. (а) Ширина вода је $w = 1,145 \text{ mm}$. (б) Један пар решења је $l^{(1)} \approx 54,43 \text{ mm} + m\lambda_{g1}/2$ и $l_s^{(1)} \approx 46 \text{ mm} + p\lambda_{g2}/2$, а други пар решења је $l^{(2)} \approx 2,6 \text{ mm} + n\lambda_{g1}/2$ и $l_s^{(2)} \approx 28,2 \text{ mm} + q\lambda_{g2}/2$, где су $m, n, p, q \in \mathbb{N}_0$, $\lambda_{g1} \approx 144 \text{ mm}$ и $\lambda_{g2} \approx 148,4 \text{ mm}$.

2. Матрица s -параметара мреже са слике је $[s] = -\frac{1}{21} \begin{bmatrix} -9 & j6 & j6 \\ j6 & 11 & 4 \\ j6 & 4 & 11 \end{bmatrix}$.

- РЕЗУЛТАТИ ИСПИТА ЋЕ БИТИ ОБЈАВЉЕНИ ДО 4. ФЕБРУАРА У 14:30 ЧАСОВА.
- УВИД У ЗАДАТКЕ И УПИС ОЦЕНА ЈЕ 4. ФЕБРУАРА ОД 15:00 ДО 15:30 ЧАСОВА, У СОБИ 64.

Са предмета Микроталасна техника