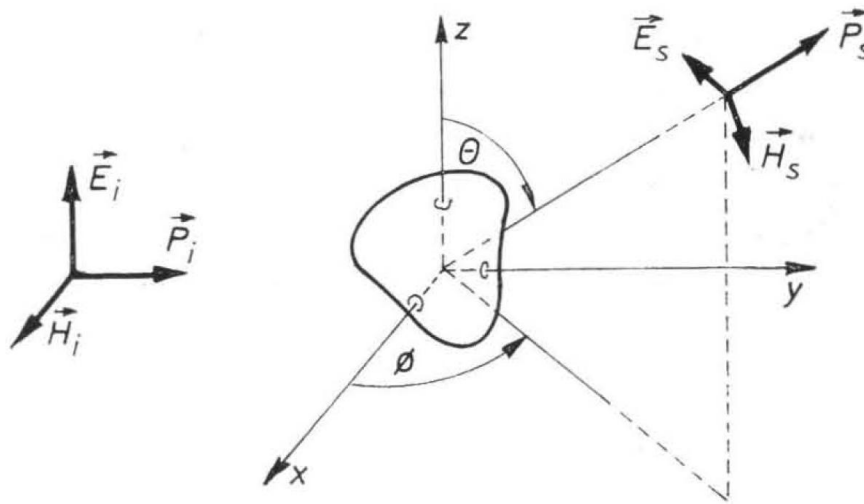


Čas 12: Modelovanje EM rasejača.

Kratak uvod.

Svako telo u polju elektromagnetskog talasa ponaša se kao sekundarni izvor elektromagnetskog zračenja. Sekundarno polje naziva se **rasejano polje**. Obično se pod pojmom **rasejanje** podrazumeva rasejanje ravnih talasa koji nailaze na rasejač.

Posmatrajmo uniforman, proizvoljno polarizovan (u opštem slučaju eliptički) ravan talas koji se prostire (npr.) duž y -ose. Na slici 1 je zbog uprošćenja pretpostavljeno da je talas linijski polarizovan. Talas u rasejaču indukuje kondukcione i/ili polarizacione struje. Te struje ponašaju se kao sekundarni izvori elektromagnetskog zračenja, i zrače rasejani talas. Očigledno je da (za fiksni intenzitet incidentnog talasa) kako intenzitet, tako i raspodela po pravcima rasejanog talasa zavise od električnih i geometrijskih osobina rasejača, orijentacije rasejača u prostoru, kao i polarizacije incidentnog talasa.



Slika 1. Rasejač u polju ravnog, linijski polarizovanog incidentnog talasa.

Osnovna veličina kojom se **integralno** opisuje rasejač je njegov **poprečni presek rasejanja**, S_{ras} . Definiše se kao odnos ukupne srednje snage zračenja rasejača, $(P_{\text{zr}})_{\text{ras}}$, i srednje vrednosti \mathcal{P}_i Pointigovog vektora incidentnog talasa na mestu rasejača:

$$S_{\text{ras}} = \frac{(P_{\text{zr}})_{\text{ras}}}{\mathcal{P}_i} \quad (\text{definicija poprečnog preseka rasejanja rasejača}).$$

Raspodela zračenja rasejanog talasa po pravcima u prostoru se opisuje tzv. **bistatičkim poprečnim presekom** $S_{\text{bist}}(\theta, \phi)$ (*bistatic Radar Cross-Section*; bistatic RCS). Definiše se kao odnos intenziteta zračenja rasejanog talasa (u zoni zračenja, dalekoj zoni rasejača) u pravcu i smeru određenim uglovima θ i ϕ (kao na slici 1), i srednje vrednosti Pointigovog vektora \mathcal{P}_i incidentnog talasa na mestu rasejača, pomnožen sa 4π :

$$S_{\text{bist}}(\theta, \phi) = 4\pi \frac{(I_{\text{z}}(\theta, \phi))_{\text{ras}}}{\mathcal{P}_i} \quad (\text{definicija bistatičkog poprečnog preseka rasejača}).$$

Alternativna definicija bistatičkog poprečnog preseka je:

$$S_{\text{bist}}(\theta, \phi) = \lim_{r \rightarrow \infty} 4\pi r^2 \frac{\mathcal{P}_s(\theta, \phi)}{\mathcal{P}_i} \quad (\text{alternativna definicija bistatičkog poprečnog preseka rasejača}).$$

gde $\mathcal{P}_s(\theta, \phi)$ predstavlja srednju vrednost Pointigovog vektora rasejanog talasa u pravcu i smeru određenim uglovima θ i ϕ (kao na slici 1), a r rastojanje od rasejača.

Na osnovu prethodne dve definicije, bistatičkom poprečnom preseku rasejača može se dati sledeće (fizičko) tumačenje: To je površina upravna na pravac nailaska incidentnog talasa iz koje bi trebalo uzimati energiju (iz incidentnog talasa) i zračiti je **izotropno** da bi u datom pravcu intenzitet zračenja bio isti kao u slučaju rasejanja elektromagnetskog talasa rasejačem.

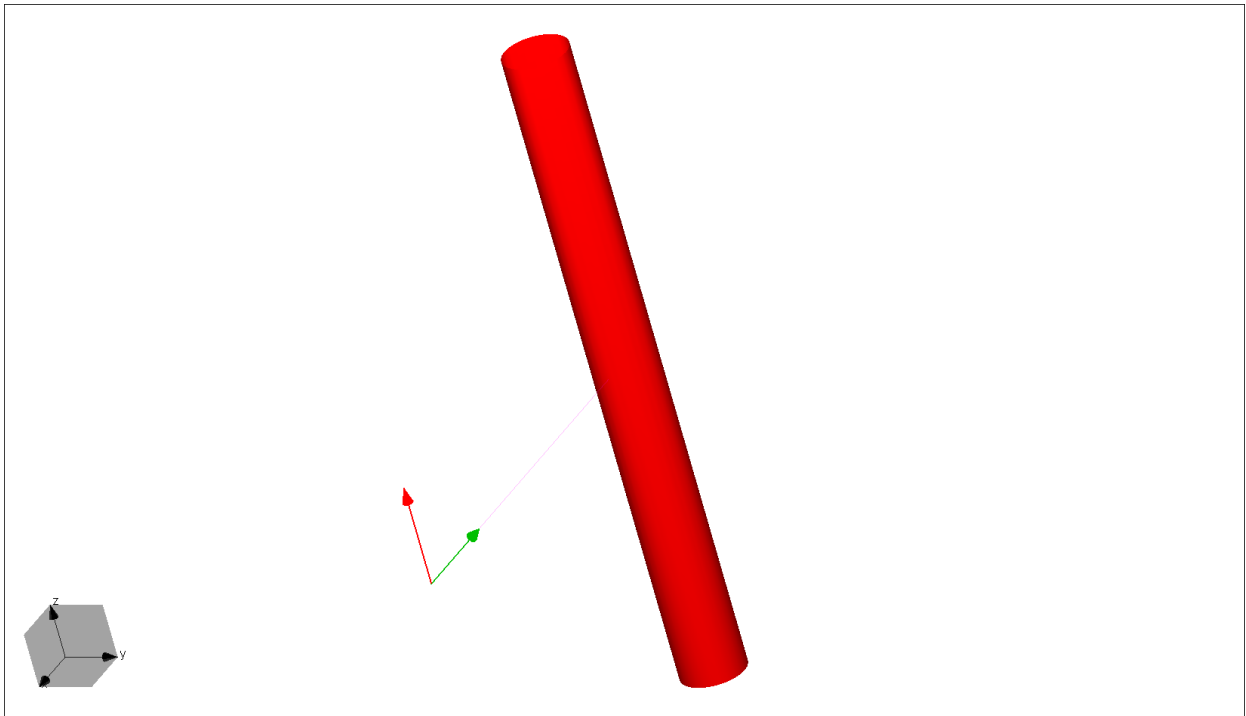
Od svih vrednosti $S_{\text{bist}}(\theta, \phi)$ najvažnija je ona u pravcu i smeru iz koga nailazi incidentni talas. Taj bistatički poprečni presek naziva se **monostatički** ili **radarski poprečni presek** rasejača (*monostatic Radar Cross-Section*; monostatic RCS):

$$S_{\text{mono}} = S_{\text{bist}}\left(\frac{\pi}{2}, -\frac{\pi}{2}\right) \quad (\text{definicija monostatičkog poprečnog preseka za sliku 1}).$$

S_{mono} je od posebne važnosti kada se predmet osmatra radarom. U tom slučaju su izvor incidentnog talasa i mesto gde se meri rasejani talas na **jednom** mestu, odatle i potiče naziv „monostatički“. Jasno je da se poprečni presek rasejanja u opštem slučaju naziva „bistatički“: kada su izvor incidentnog talasa i mesto u kome se rasejano polje meri na **dva** (različita) mesta.

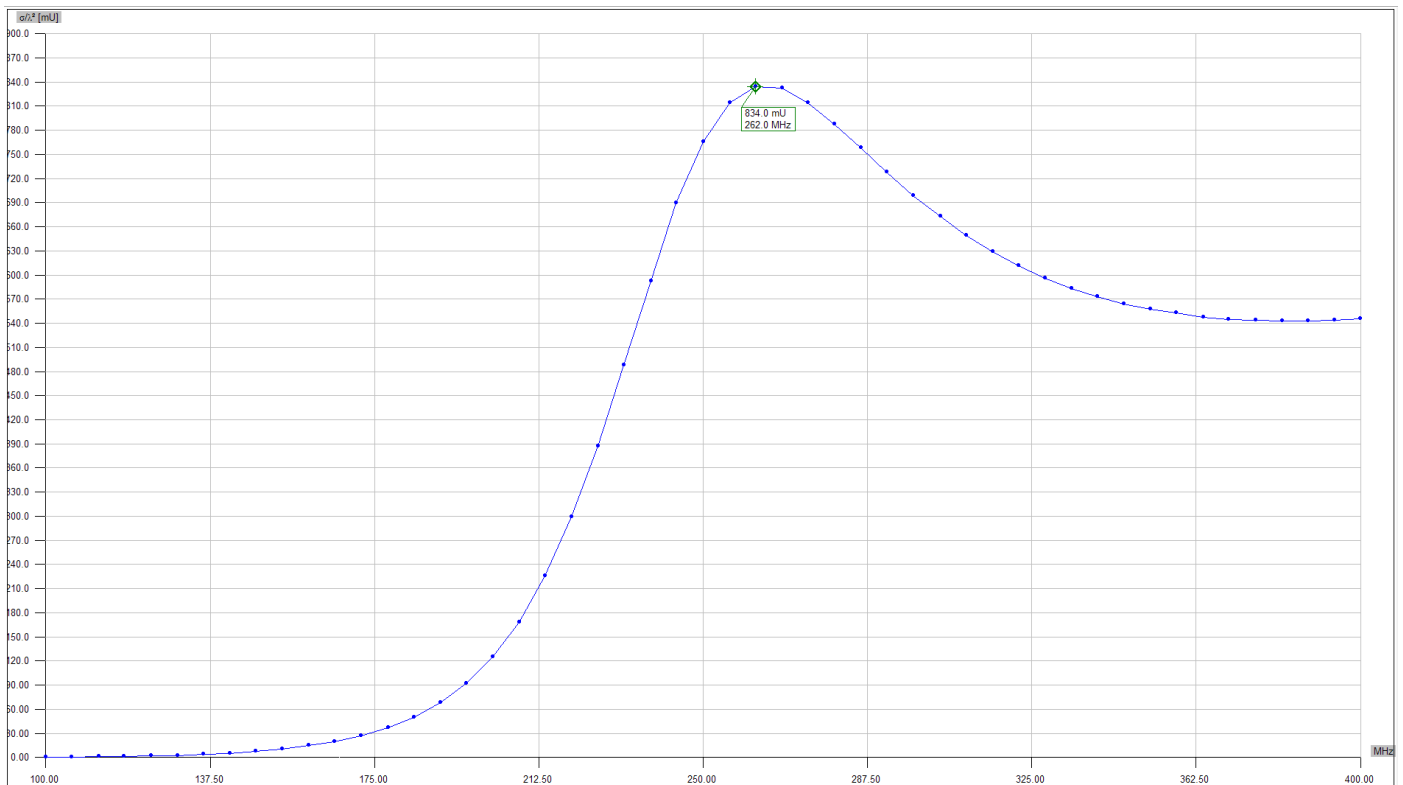
P01. Proračunati (normalizovani) monostatički poprečni presek žičanog rasejača u opsegu učestanosti od 100 MHz do 400 MHz. Simulacija se izvršava na 51 uniformno raspodeljenoj učestanosti. Dužina žice od koje je načinjen rasejač je $H_{\text{wire}} = 500$ mm, a poluprečnik žice je $R_{\text{wire}} = 25$ mm. Žica je postavljena kolinearano sa z -osom, a centar žice postavljen je u koordinatni početak. Pravac nailaska incidentnog talasa poklapa se sa x -osom ($\theta = 0, \phi = 0$) i suprotnog je smera, a kompleksni predstavnik incidentnog talasa ima samo realni deo θ komponente ($E_{\theta} = 1 \frac{\text{V}}{\text{m}}$).

Na slici 1(a) prikazan je izgled modela žičanog rasejača.



Slika 1(a).

Normalizovani monostatički poprečni presek (žičanog) rasejača, prikazan je na slici 1 (b).



Slika 1(b).

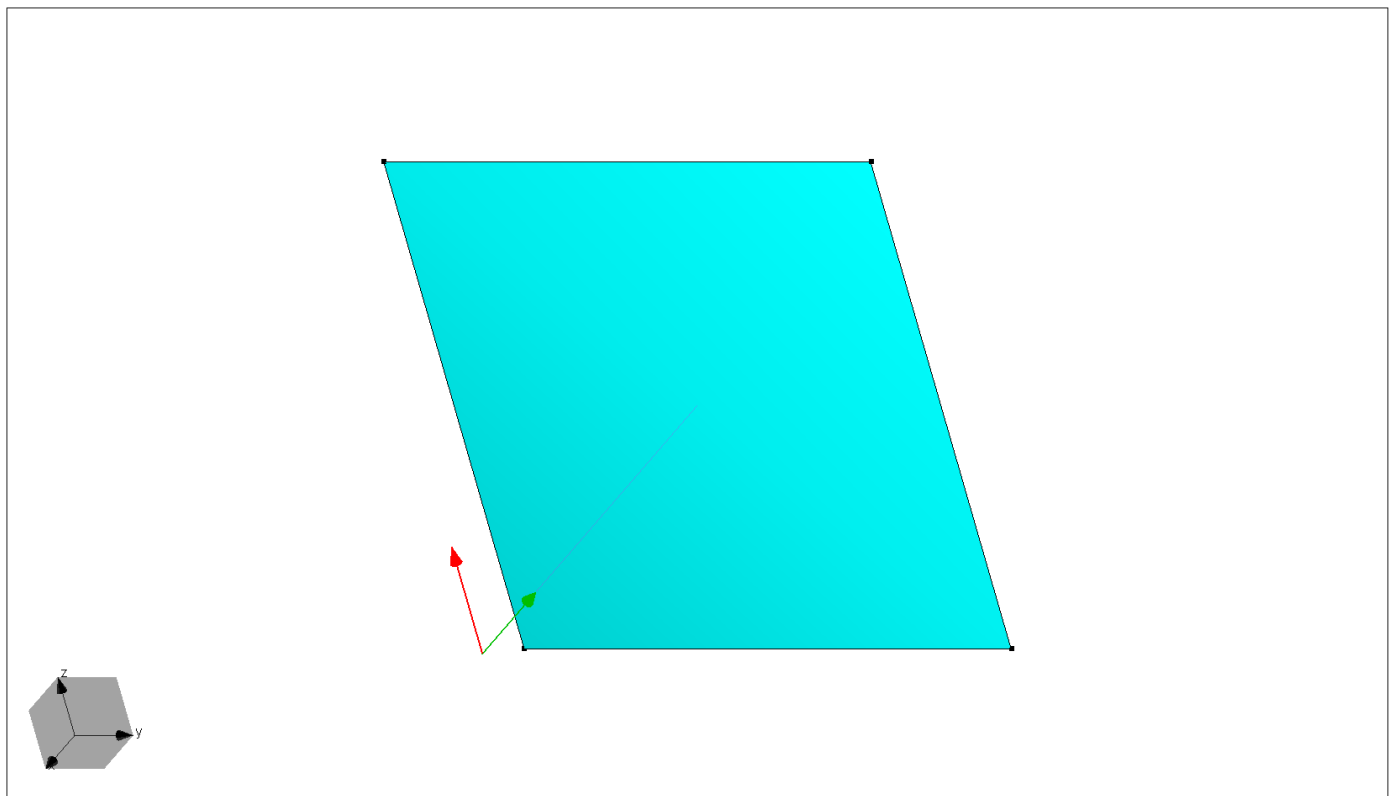
Sa slike 1(b) se vidi da se maksimalna vrednost σ/λ^2 postiže na učestanosti od 262 MHz. Na toj učestanosti dužina žice (izražena u talasnim dužinama) iznosi $H_{\text{wire}} \approx 0.436667 \lambda$, što je manje od $\lambda/2$. U slučaju kada žica nije tanka, efektivna dužina žice se produžava za (približno) poluprečnik žice, što rezultuje smanjenjem rezonantne učestanosti u odnosu na očekivanu (262 MHz umesto 300 MHz). Na učestanosti na kojoj je postignuta maksimalna vrednost σ/λ^2 (sopstvena rezonantna učestanost žice; 262 MHz), efektivna dužina žice (izražena u talasnim dužinama) iznosi $H_{\text{wire}} + R_{\text{wire}} \approx 0.4585 \lambda$, što je približno $\lambda/2$.

P02. Proračunati (normalizovani) monostatički radarski poprečni presek pločastog rasejača na učestanosti $f_0 = 10$ GHz. Dužina stranice pločastog rasejača je $b = \lambda_0$, gde λ_0 predstavlja talasnu dužinu u vakuumu na centralnoj učestanosti. Pločasti rasejač leži u Oyz ravni (normala na rasejač poklapa se sa x osom), centar rasejača nalazi se u koordinatnom početku, a rasejač je načinjen od savršeno električno provodnog materijala (PEC). Pravac nailaska incidentnog talasa poklapa se sa x -osom ($\theta = 0, \phi = 0$), a kompleksni predstavnik incidentnog talasa ima samo realni deo θ komponente ($E_0 = 1 \frac{V}{m}$). Prikazati 3D dijagram (normalizovanog) monostatičkog poprečnog preseka pločastog rasejača (σ/λ^2) u 91-om pravcu po θ i ϕ , u opsegu pravaca $-90^\circ \leq \theta \leq 90^\circ$ i $-90^\circ \leq \phi \leq 90^\circ$ u (a) sfernom koordinatnom sistemu, i (b) Dekartovom koordinatnom sistemu.

Operation mode SCATTERER (monostatic RCS):

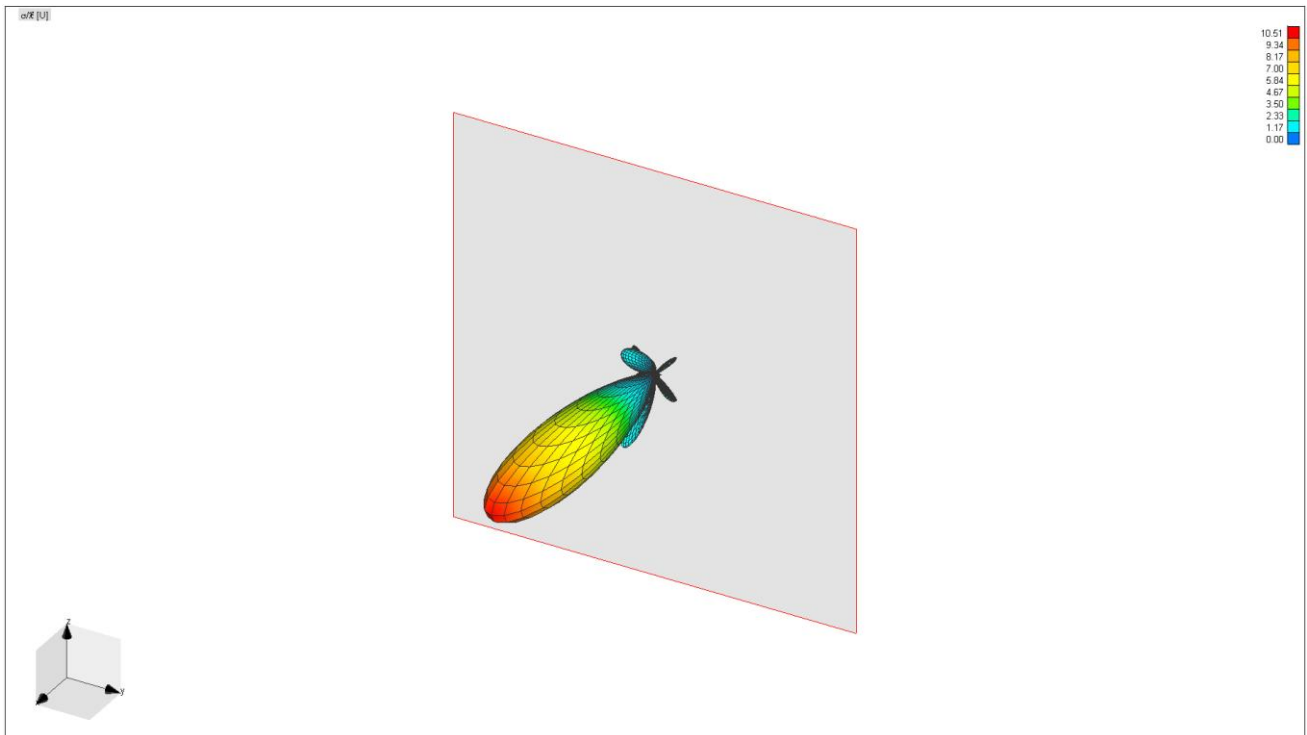
Struktura se pobuđuje jednim po jednim incidentnim talasom, a odziv (rasejano polje) se proračunava u pravcu nailaska incidentnog talasa. Broj pravaca i pravci incidentnih talasa određuju se na osnovu podataka za izlazne rezultate iz polja Edit/Output Result/Radiation.

Izgled modela pločastog rasejača prikazan je na slici 2(a).



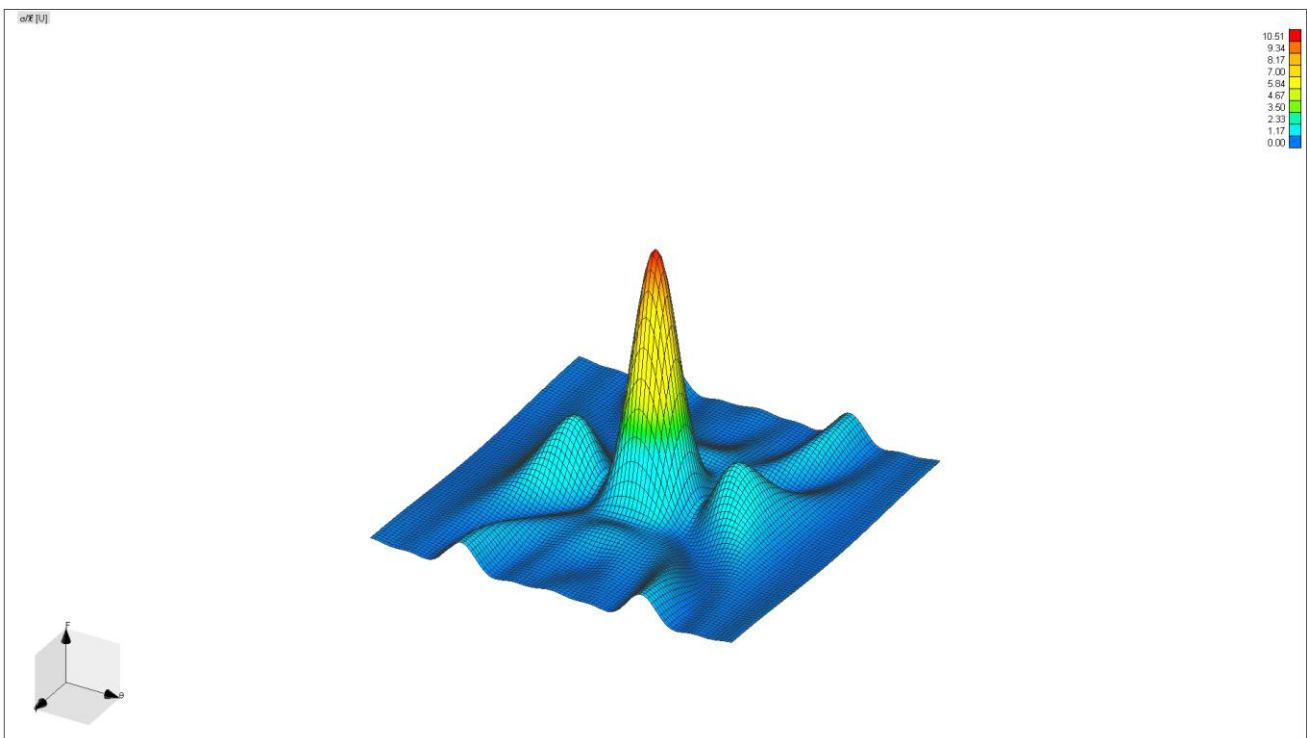
Slika 2(a).

(a) Normalizovani monostatički radarski poprečni presek (pločastog) rasejača, u sfernom koordinatnom sistemu, prikazan je na slici 2(b).



Slika 2(b).

(b) Normalizovani monostatički radarski poprečni presek (pločastog) rasejača, u Dekartovom koordinatnom sistemu, prikazan je na slici 2(c).



Slika 2(c).

P03. Proračunati (normalizovani) bistatički radarski poprečni presek ugaonog pločastog rasejača na učestanosti $f_0 = 10$ GHz. Dužina stranice ugaonog pločastog rasejača je $b = \lambda_0$, gde λ_0 predstavlja talasnu dužinu na centralnoj učestanosti u vakuumu. Ugaoni pločasti rasejač je savijen duž svoje sredina, simetrično u odnosu na Oxz ravan, tako da je ugao između ravni u kojima leže polovine rasejača $Angle = 90^\circ$. Stranica oko koje je savijen rasejač leži duž z ose, sa centrom u koordinatnom početku. Rasejač je načinjen od savršeno električno provodnog materijala (PEC). Pravac nailaska incidentnog talasa poklapa se sa x -osom ($\theta = 0, \phi = 0$), a kompleksni predstavnik incidentnog talasa ima samo realni deo θ komponente ($E_0 = 1 \frac{V}{m}$).

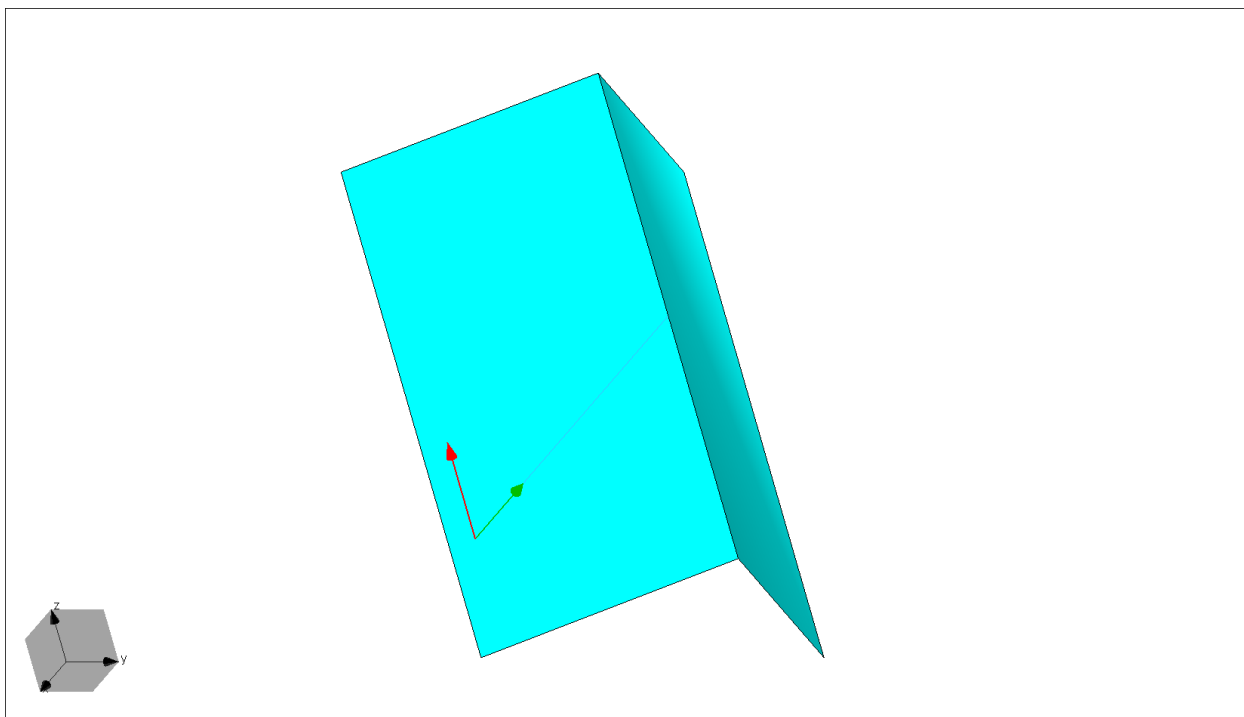
(a) Prikazati 3D dijagram (normalizovanog) bistatičkog poprečnog preseka ugaonog pločastog rasejača (σ/λ^2) u 91-om pravcu po θ i ϕ , u opsegu pravaca $-90^\circ \leq \theta \leq 90^\circ$ i $-90^\circ \leq \phi \leq 90^\circ$, u sfernom koordinatnom sistemu.

(b) Odrediti brojnu vrednost ugla između ploča rasejača za koju se dobija maksimalno rasejano polje u pravcu nailaska incidentnog talasa. Prokomentarisati dobijeni rezultat.

Operation mode SCATTERER (bistatic RCS):

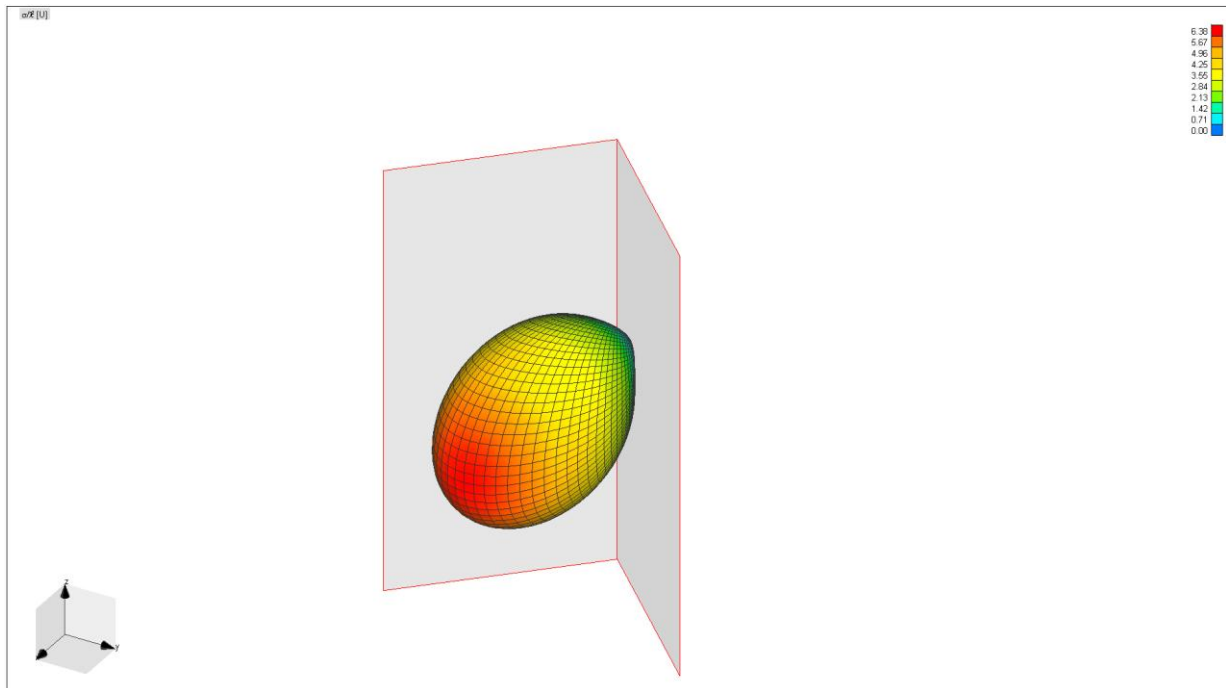
Struktura se pobuđuje jednim incidentnim talasom, a odziv (rasejano polje) se proračunava u pravcima koji su definisani kao izlazni rezultati (Edit/Output Result/Radiation). U slučaju da postoji više incidentnih talasa (eksitacija), analiza se izvršava posebno za svaku eksitaciju.

Izgled modela ugaonog pločastog rasejača prikazan je na slici 3(a).



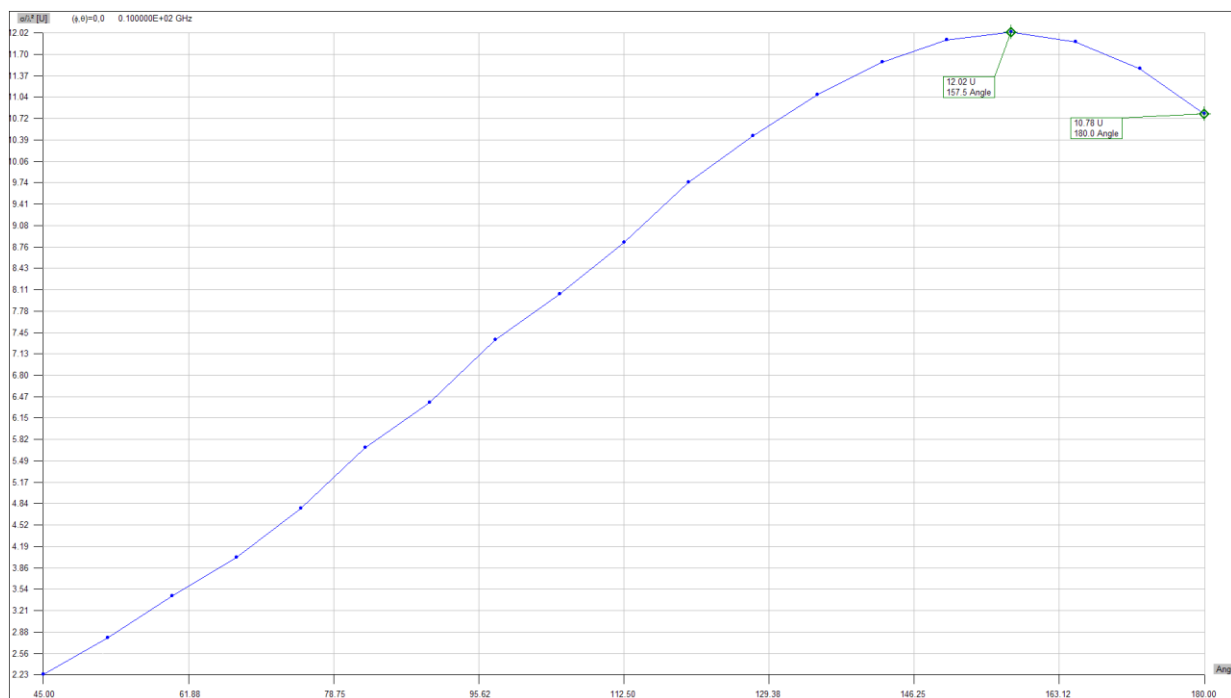
Slika 3(a).

(a) Normalizovani bistatički radarski poprečni presek (ugaonog pločastog) rasejača, u sfernom koordinatnom sistemu, prikazan je na slici 3(b).



Slika 3(b).

(b) Zavisnost normalizovanog bistatičkog radarskog poprečnog preseka (ugaonog pločastog) rasejača u pravcu nailaska incidentnog talasa (σ/λ^2 za $\theta = 0, \phi = 0$) u funkciji ugla između ploča (*Angle*) prikazana je na slici 3(c).



Slika 3(c).

Teorijski, za velike pločaste rasejače maksimalni RCS se dobija za ravne ploče. Ako je ugao između ploča $Angle = 180^\circ$, sa slike 3(c) se vidi da je $\sigma/\lambda^2 = 10,78$ (ista brojna vrednost za normalizovani RCS bi se dobila i da je rasejač modelovan pomoću jedne ploče istih dimenzija). Sa slike 3(c) se vidi da se sa smanjenjem ugla $Angle$ povećava brojna vrednost normalizovanog RCS. Maksimalna vrednost $\sigma/\lambda^2 = 12,02$ dobija se za ugao $Angle = 157,5^\circ$. Ovo malo povećanje normalizovanog RCS (u odnosu na teorijska razmatranja) pripisuje se pojavi difrakcije (na ivicama rasejača). Sa daljim smanjenjem ugla $Angle$ smanjuje se normalizovani RCS.

P04. Proračunati (normalizovani) bistatički radarski poprečni presek pločastog metalnog (PEC) rasejača presvučenog dielektrikom (sa gubicima) na učestanosti $f_0 = 150$ MHz. Dužina stranice pločastog rasejača je $b = 2000$ mm. Metalni deo rasejača leži u yOz ravni (normala na rasejač poklapa se sa x osom), centar metalnog dela rasejača nalazi se u koordinatnom početku. Pravac nailaska incidentnog talasa poklapa se sa x -osom ($\theta = 0, \phi = 0$), a kompleksni predstavnik incidentnog talasa ima samo realni deo θ komponente ($E_\theta = 1 \frac{V}{m}$).

(a) Rasejač je presvučen sa tri sloja dielektirka (sa gubicima). Debljina svakog sloja dielektrika je $d = 150$ mm. Dielektrični sloj je sa strane metalne ploče na koju nailazi incidentni talas. Kompleksni predstavnici električnih parametra dielektirka, idući ka metalnoj ploči su: $\underline{\epsilon}_{r1} = 2 - j2$ (sloj na koji prvo nailazi incidentni talas), $\underline{\epsilon}_{r2} = 3 - j3$ (sloj između), i $\underline{\epsilon}_{r3} = 4 - j4$ (sloj do metalne ploče). Dielektrik nema magnetskih osobina ($\underline{\mu}_r = 1 - j0$).

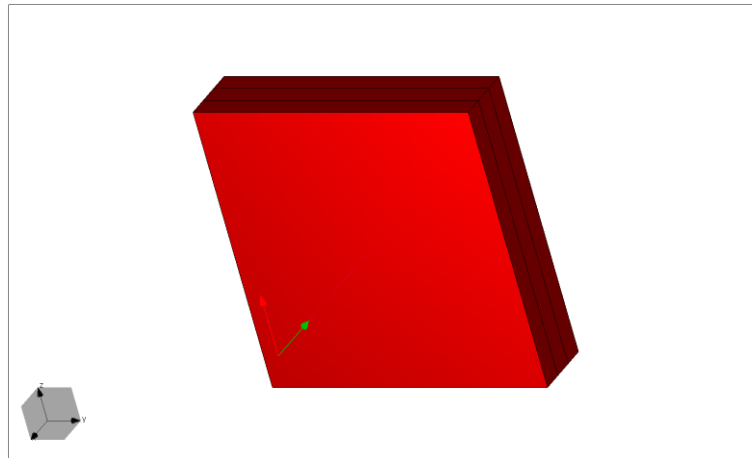
(b) U odnosu na prethodni slučaj (pod (a)), (prvi sloj dielektirka) za koji je $\underline{\epsilon}_{r1} = 2 - j2$ treba zameniti (drugim) slojem dielektirka za koji je $\underline{\epsilon}_{r2} = 3 - j3$. Na ovaj način, umesto troslojnog dielektirka (kao u primeru pod (a)), dobijamo dvoslojni dielektrik (nepromenjene ukupne debljine $3d$).

(c) Umesto dvoslojnog dielektirka, (kao u primeru pod (b)), dielektrični pokrivač je jednoslojan, sa kompleksnim predstavnikom električnih parametara $\underline{\epsilon}_{r3} = 4 - j4$ (nepromenjene ukupne debljine $3d$).

Za sva tri slučaja (pod (a), (b), i (c)), potrebno je (na jednom grafiku) prikazati 2D dijagram (normalizovanog) bistatičkog radarskog poprečnog preseka pločastog rasejača presvučenog dielektrikom (σ/λ^2) u 1-om pravcu po θ i 91-om pravcu po ϕ , u opsegu pravaca $\theta = 0$ i $-90^\circ \leq \phi \leq 90^\circ$, u polarnom koordinatnom sistemu.

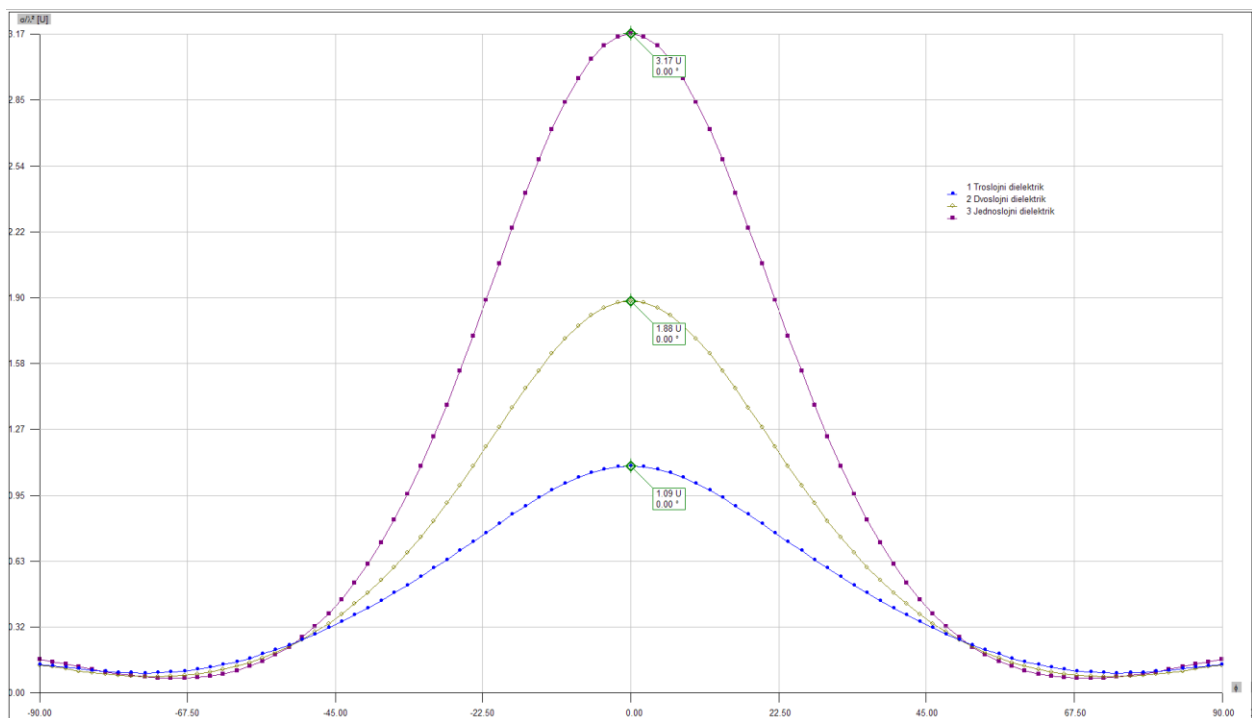
Napomena: U vezi sa brisanjem (već definisanih) parametara sredine (dielektirka), pogledati *WIPL-D User's Manual.pdf/p. 7-26/Modeling the Structure*.

Izgled modela pločastog rasejača presvučenog dielektikom (troslojni dielektrik, primer pod (a)) prikazan je na slici 4(a).



Slika 4(a).

Na slici 4(b) prikazan je 2D dijagram normalizovanog RCS-a (za sva tri slučaja, pod (a), (b), i (c)).



Slika 4(b).

Sa slike 4(b) se vide da se najmanja refleksija incidentnog talasa ka izvoru (npr. radaru) dobija za slučaj troslojnog dielektrika, dok se u slučaju jednoslojnog dielektrika dobija najveća refleksija incidentnog talasa ka izvoru.

Ova ideja predstavlja osnovu za *stealth* premaze borbenih aviona (aviona nevidljivih za radare). Osim ovoga, posebnim izborom geometrijskih osobina aviona (oštre linije koje polje reflektuju na sve strane osim ka izvoru), dodatno se može smanjiti RCS.